

V O L V O



CEŇNÍK VOLVO EX90



OBSAH

Motory a verzie	2
Štandardná výbava	3
Výbava ULTRA	7
Voliteľná výbava	8
Obloženie, volanty	9
Čalúnenie a interiér	10
Farby karosérie	11
Kolesá	12
Technické údaje	13
Rozmery	14
Záruka a servis	14

MOTORY A VERZIE

Cenník platný od 1.1.2025 (modelový rok 2025)

VOLVO EX90 (7-miestna verzia)

Motor	Výkon kW (k)	Pohon	Kapacita batérie*	Dojazd (WLTP)	PLUS	ULTRA
TWIN MOTOR	300 (408)	AWD	111 kWh	617 km	102 900 €	109 200 €
TWIN MOTOR PERFORMANCE	380 (517)	AWD	111 kWh	615 km	-	113 370 €

Cena vozidla zahŕňa:

záruku na vozidlo 3 roky alebo 100 000 km (podľa toho, čo nastane skôr)

záruku na vysokonapäťovú batériu 8 rokov alebo 160 000 km (podľa toho, čo nastane skôr)

predpísanú servisnú údržbu na 3 roky alebo do 100 000 km (podľa toho, čo nastane skôr)

Všetky ceny sú uvedené v EUR vrátane DPH vo výške 23%

*nominálna kapacita batérie (využiteľnú kapacitu a ďalšie parametre vrátane dojazdu nájdete v sekcii Technické údaje na strane 13)

Twin Motor - verzia s dvoma motormi a pohonom všetkých kolies

AWD = All Wheel Drive - pohon všetkých kolies

ŠTANDARDNÁ VÝBAVA

AKTÍVNA BEZPEČNOSŤ (ADAS - pokročilé asistenčné systémy vodiča)
*LIDAR - laserový senzor na meranie vzdialeností a rozpoznávanie objektov s vysokou vernosťou a presnosťou vo dne i v noci, až do 250 m (pre MY25 pracuje Lidar v režime anonymného zberu dát a jeho plná funkčnosť bude zabezpečená neskôr v rámci aktualizácie vozidla na diaľku OTA)
Detekcia vozidiel, chodcov, cyklistov, kolobežiek, veľkých zvierat a iných pohybujúcich sa aj statických objektov
Systém upozornenia na nebezpečenstvo čelného nárazu (Forward Collision Warning) - Vodič je upozornený na riziko kolízie akustickou výstrahou, grafickým upozornením a tiež hapticky prostredníctvom bezpečnostných pásov
Systém na predchádzanie a zmierňovanie kolízií s funkciou automatického brzdenia a zásahu do riadenia: (Collision avoidance and mitigation by braking and steering) - Ak vodič nereaguje na výstrahy pred kolíziou, začne automaticky brzdiť plnou brzdovou silou. Maximálne zníženie rýchlosti o 60 km/h v prípade nárazu do zadnej časti iného vozidla, motocykla, cyklistu či chodca. Zníženie rýchlosti o 15 km/h v prípade nárazu do veľkých zvierat. - zahŕňa aktívnu podporu riadenia pre vyhýbací manéver pred prekážkou* - zahŕňa elektrické pritiažnutie bezpečnostných pásov predných sedadiel pre optimálnu ochranu, ak sa nepodarí zabrániť nehode
Automatický vyhýbací manéver pri hrozjacej kolízii s cyklistom či chodcom na krajnici - v rámci vlastného jazdného pruhu
Systém zmiernenia nehody pred zrážkou s protiúdcim vozidlom prostredníctvom brzdenia (Oncoming mitigation by braking)
Systém ochrany pred zrážkou s protiúdcim vozidlom vo vedľajšom pruhu (Oncoming Lane Mitigation) pri prekročení vodorovného značenia jazdného pruhu a hrozjacej zrážke s detekovaným protiúdcim vozidlom automaticky zasiahne do riadenia pre návrat do vlastného jazdného pruhu (aktívne v rýchlosti medzi 65 - 140 km/h)
Systém ochrany pred nechceným zídením z cesty (Run-off Road Mitigation): automatický zásah do riadenia, prípadne aj aktivácia bŕzd vozidla (aktívne v rýchlosti medzi 60 - 140 km/h)
Systém udržania vozidla v jazdnom pruhu (Lane Keeping Aid)
Varovanie pred opustením jazdného pruhu (Lane Departure Warning)
Systém automatického zabrzdzenia v križovatke pri odbočovaní doľava* (riziko zrážky z protiúdcim vozidlom)
Systém automatického zabrzdzenia v križovatke pri priamom prejazde* (riziko zrážky s vozidlami pohybujúcimi sa priečne z oboch strán pri krížení cesty)
Monitorovanie slepého uhla s asistenciou riadenia (BLIS with Steer Assist): pri vybočení z pruhu a hrozjacej zrážke s vozidlom prichádzajúcim zozadu automaticky zasiahne do riadenia pre návrat do pruhu - vrátane upozornenia na rýchlo blížiaci sa vozidlá zozadu v priľahlom jazdnom pruhu až do vzdialenosti 70 m a času 3,5 s do prípadnej kolízie
Varovanie pred kolíziou zozadu vrátane zmiernenia následkov kolízie (Rear Collision Warning and Mitigation) - pri hrozjacom náraze zozadu rozblíka výstražné svetlá, napne bezpečnostné pásy a pri stojacom vozidle aktivuje brzdy naplno
ESC (Electronic Stability Control) - pokročilý stabilizačný systém vrátane kontroly trakcie a kontroly otáčok motora, kontroly stáčajovosti vozidla okolo zvislej osi, kontrola náklonu vozidla a priečneho zrýchlenia kvôli ochrane pred prevrátením
Asistent stability prívesu (Trailer Stability Assist): predchádza strate stability alebo stabilizuje jazdnú súpravu pri rozkývaní
Elektrický posilňovač bŕzd Brake-by-wire: skracuje brzdňú dráhu pri automatickom núdzovom brzdení vozidla, bez vibrácií pri zásahu ABS, lepší cit pedálu
Asistent pre bezpečný zjazd prudkého svahu (Hill Descent Control)
Asistent pre rozjazd do svahu s funkciou AutoHold (Hill Start Assist)
Ventilované kotúčové brzdy s priemerom kotúčov 400 mm vpredu a 390 mm vzadu (vyžadujú minimálne 20" kolesá)
Elektrická parkovacia brzda s automatickým uvoľnením a funkciou AutoHold
PASÍVNA BEZPEČNOSŤ
Extrémne pevná konštrukcia karosérie s vysokým využitím ultrapevnej boronovej ocele
Pyrotechnické predpínače bezpečnostných pásov pre všetky sedadlá
WHIPS (Whiplash Protection Seating System) - systém ochrany proti hyperflexii krčnej chrbtice na predných sedadlách
SIPS (Side Impact Protection System) - unikátny systém ochrany pred bočným nárazom
Airbagy čelné pre vodiča a spolujazdca, bočné airbagy vpredu, stredové "Far side" airbagy medzi vodičom a spolujazdcom, kolenný airbag pre vodiča
Airbagy hlavy a ramien "Inflatable curtain" pre všetky rady sedadiel
Bezpečnostný stĺpik riadenia elektricky nastaviteľný v dvoch osiach
Bezpečnostný brzdový pedál s uvoľnením pri náraze - ochrana nôh vodiča
Deaktivácia vysokonapäťovej batérie v prípade nehody - pri aktivácii bezpečnostných zádržných systémov
E-call - systém automatického núdzového volania pri nehode

*vybrané funkcie budú uvádzané na trh postupne v rámci aktualizácie vozidla na diaľku OTA (Over The Air)

ŠTANDARDNÁ VÝBAVA

PODPORA VODIČA
Systém sledovania dopravných značiek (Road Sign Information)
Inteligentný asistent rýchlosti ISA (Intelligent Speed Assist) upozornenie na prekročenie povolenej rýchlosti - vrátane automatického prispôsobenia aktuálnej povolenej rýchlosti počas zapnutého adaptívneho tempomatu či Pilot Assistu (Speed Limit Assist)
Adaptívny tempomat (Adaptive Cruise Control) - prispôsobuje rýchlosť pre udržanie bezpečnej vzdialenosti od pomalších vozidiel vpredu - vrátane prispôsobenia rýchlosti v zákrutách* (využíva mapové podklady z navigácie)
Upozornenie na možnosť pokračovať v jazde (Ready to drive notification)* - podpora vodiča v hustej premávke za účelom plynulosti jazdy - upozorní vodiča, že vozidlo pred ním sa po zastavení znova rozbehlo
Systém prepojenej bezpečnosti (Connected Safety)* - upozornenia na spustené výstražné svetlá iných prepojených vozidiel na danej ceste, prípadne upozornenie na šmykľavú cestu - tieto upozornenia vozidlo vysiela pre iné prepojené vozidlá Volvo a zároveň prijíma od iných prepojených vozidiel
Systém porozumenia chovania vodiča (Driver Understanding System): pomocou dvoch infračervených senzorov monitoruje pohyby hlavy a očí, aby lepšie rozumel aktuálnemu stavu a úmyslom vodiča. V prípade detekcie rozptýlenia či únavy je vodič upozornený zvukovo aj graficky. Systém spolupracuje s ostatnými systémami aktívnej bezpečnosti.
Asistent núdzového zastavenia (Emergency Stop Assist) - ak systém porozumenia chovania vodiča rozpozná, že sa nevenuje riadeniu a nereaguje (pre zdravotné problémy, bezvedomie, mikrospánok), vozidlo začne vo svojom zadnom pruhu postupne brzdiť až do zastavenia, aktivuje výstražné svetlá a kontaktuje núdzovú asistenčnú službu
Predné a zadné parkovacie senzory s podporou automatického zabrzdzenia pri cúvaní
Zadná parkovacia kamera
TPMS - systém monitorovania tlaku v pneumatikách
Sada na opravu defektu a výstražný trojuholník
PODPORA PRI NÍZKYCH RÝCHLOSTIACH
Systém varovania pred krížením cesty iným vozidlom pri cúvaní s funkciou automatického zabrzdzenia (Rear cross traffic alert with autobrake): - detekuje križujúce vozidlá až do vzdialenosti 30 m, na kratšie vzdialenosti detekuje aj chodcov a cyklistov - grafická výstraha a zvukové upozornenie z ľavého/pravého reproduktora podľa smeru blížiaceho sa vozidla
Systém varovania pred krížením cesty iným vozidlom pri jazde vpred (Front cross traffic alert with autobrake)*: - detekuje križujúce vozidlá až do vzdialenosti 30 m - grafická výstraha a zvukové upozornenie z ľavého/pravého reproduktora podľa smeru blížiaceho sa vozidla
Automatické zabrzdzenie pri cúvaní v nízkej rýchlosti (Low speed autobrake rear, do 15 km/h): - využíva zadné parkovacie senzory a kameru na detekciu statických objektov, cyklistov, chodcov vrátane detí. Zabrzdí v prípade hroziacej kolízie.
Asistent riadenia v nízkej rýchlosti (Low speed driving assistance): - pri jazde rýchlosťou do 10 km/h a hroziacej zrážke s iným vozidlom alebo statickým objektom dokáže vozidlo poskytnúť asistenciu riadenia - využíva parkovacie senzory a kamery na vytvorenie virtuálneho štítu pred vozidlom, pomáha manévrovať v úzkych priestoroch
Systém upozornenia pri otváraní dverí - slúži na zabránenie kolízie s obiehajúcim vozidlom či cyklistom
BEZPEČNOSŤ DETÍ
Vypínač airbagu na strane spolujazdca
Úchyty ISOFIX na zadných vonkajších sedadlách (2x)
Elektrická detská poistka zadných dverí a okien

*vybrané funkcie budú uvádzané na trh postupne v rámci aktualizácie vozidla na diaľku OTA (Over The Air)

VAROVANIE:

Bezpečnostné funkcie vozidla predstavujú doplnkovú podporu vodiča, ktorá má uľahčiť jazdu a zvýšiť bezpečnosť počas jazdy. Tieto funkcie nedokážu reagovať vo všetkých dopravných podmienkach, pri akomkoľvek počasí či stave cesty.

Funkcie podpory vodiča nenahradzujú pozornosť a úsudok vodiča. Za bezpečnú jazdu vozidla v súlade s platnými dopravnými predpismi nesie zodpovednosť vždy vodič.

Vodičovi doporučujeme prečítať všetky kapitoly v návode na obsluhu vozidla súvisiace s podpornými funkciami a zoznámiť sa s ich obmedzeniami.

ŠTANDARDNÁ VÝBAVA

KLÍMA
4-zónová automatická klimatizácia so senzorom vlhkosti, ovládací displej pre druhý rad sedadiel
Samostatná klimatizačná jednotka pre tretí rad sedadiel
Pokročilé čistenie vzduchu v kabíne, 95% redukcia jemných pevných častíc PM 2.5, možnosť vyčistenia vzduchu pred nastúpením do vozidla
Elektrické kúrenie a klimatizovanie kabíny s možnosťou predprípravy teploty vzduchu v kabíne na diaľku
Tepelné čerpadlo
VNÚTORNÁ VÝBAVA
Čalúnená palubná doska a vrchná časť panelov dverí s prešíťím
Dekor interiéru z brezového dreva Birch Wood s podsvietenou štruktúrou
Otočný podsvietený ovládač hlasitosti na stredovej konzole s dizajnom šperku
Trojramenný športový volant čalúnený bez použitia kože s prešivaním, s dekoratívnym hliníkovým obložením, tlačidlá v lesklom čiernom prevedení
Elektricky nastaviteľný stĺpik riadenia, výškovo a hĺbkovo
Osvetlenie interiéru najvyššej úrovne zo SunLike LED: svetelné spektrum blízke prirodzenému slnečnému žiareniu pre navodenie pokojnej atmosféry
Dažďový a svetelný senzor
Automaticky zatmaviteľné vnútorné spätné zrkadlo a vodičove vonkajšie zrkadlo
Elektrické ovládanie predných a zadných okien (s funkciou auto-up/auto-down)
Kľúče od vozidla v podobe NFC čipovej karty a UWB privesku (Ultra Wideband)
Predpríprava na Digitálny kľúč - použitie UWB smartfónu namiesto kľúča od vozidla (funkcia bude spustená neskôr cez vzdialenú aktualizáciu vozidla OTA)
Bezklúčový prístup a štartovanie vozidla (s použitím UWB privesku alebo Digitálneho kľúča)
Volvo Guard Alarm s náklonovým a pohybovým senzorom
Prémiové textilné koberčeky vyššej úrovne pre všetky rady sedadiel
SEDADLÁ
Sedadlá typu komfort čalúnené biokompozitným vinylom Nordico v tmavom čiernom prevedení Charcoal
Elektrické ovládanie sedadla vodiča a spolujazdca, vrátane pamäťovej funkcie pre sedadlo vodiča
Elektrická 4-smerová bedrová opierka sedadiel vodiča a spolujazdca
Manuálne nastaviteľné predĺženie sedáku vodiča a spolujazdca
Vyhrievané predné sedadlá
Samostatne posuvné a manuálne sklopné sedadlá v druhom rade delené v pomere 40:20:40
Tretí rad sedadiel pre dve osoby do výšky 170 cm, elektricky sklápateľné do podlahy (vrátane konektorov USB-C, držiakov na poháre a telefón)
BATOŽINOVÝ PRIESTOR
Elektrické ovládanie dverí batožinového priestoru, vrátane ovládanie pohybom nohy pod nárazníkom
Krátky kryt batožinového priestoru (za tretí rad sedadiel), možnosť uloženia pod podlahu
Štyri chrómované záchytné oká v rohoch batožinového priestoru
Dva výklopné háčiky na tašky po stranách batožinového priestoru
Úložný priestor pod podlahou batožinového priestoru (65 litrov), obsahuje súpravu na opravu defektu a výstražný trojuholník
12V elektrická zásuvka v batožinovom priestore
Ochranná sieť na oddelenie batožinového priestoru
Predný batožinový priestor s objemom 49 litrov
Predpríprava na montáž ťažného zariadenia

ŠTANDARDNÁ VÝBAVA

TECHNOLÓGIE A ZVUK
Projekčný Head-up displej s vysokým rozlíšením (odpovedá uhlopriečke veľkosti 13,2 palca)
9-palcový informačný displej pred vodičom na stĺpiku volantu
14,5-palcový centrálny dotykový displej s vysokým rozlíšením a antireflexnou úpravou
Nový Volvo Cars infotainment na báze Google Android Automotive OS s kontextovými informáciami
Balík digitálnych služieb Google Automotive Services, obsahuje: <ul style="list-style-type: none"> - integrovaná navigácia Google Maps (zatiaľ len v 16 svetových jazykoch bez slovenčiny - bude uvedené neskôr podľa spoločnosti Google) - hlasové ovládanie Google Assistant (zatiaľ len v 16 svetových jazykoch bez slovenčiny - bude uvedené neskôr podľa spoločnosti Google) - obchod s aplikáciami Google Play (zatiaľ len v 16 svetových jazykoch bez slovenčiny - bude uvedené neskôr podľa spoločnosti Google) - dátové služby platné 4 roky od zakúpenia vozidla
Volvo Cars aplikácia do mobilného telefónu pre vzdialené ovládanie a monitorovanie vybraných funkcií vozidla
Vysokorychlostná 5G konektivita (ak je v dosahu 5G mobilná sieť)
Bezdrôtové aktualizácie softvéru vozidla na diaľku (OTA)
Rádio pre príjem digitálneho vysielania DAB
Digitálny návod na obsluhu vozidla na centrálnom displeji
E-call - systém automatického núdzového volania pri nehode, tlačidlá na rýchle privolanie pomoci či asistenčnej služby
Bluetooth Handsfree telefonovanie, Bluetooth Audio Streaming
Bezdrôtová integrácia smartfónu Apple CarPlay (funkcia bude spustená neskôr v rámci diaľkovej aktualizácie softvéru)
Bezdrôtové nabíjanie mobilného telefónu (výkon 15 W)
2x nabíjacia zásuvka USB-C vpredu a 2x nabíjacia zásuvka USB-C vzadu (výkon 18 W)
2x nabíjacia zásuvka USB-C po stranách vzadu pre tretí rad sedadiel
BOSE Premium Sound: 14 reproduktorov a digitálny zosilňovač s výkonom 940W, priestorová transformácia zvuku Centerpoint 360 a SurroundStage, technológia Bose BassSync pre načasovanie a priestor hlbokých tónov, Subwoofer dual 200 mm voice coil Fresh Air™
VONKAJŠÍ VZHĽAD
Full LED predné svetlá s automatickým prepínaním diaľkových svetiel AHB 1.generácie (zap./vyp.), automatická regulácia sklonu svetiel
LED zadné svetlá s dvojdielnym dizajnom
Uvitacia a sprievodná svetelná sekvencia predných aj zadných LED svetiel
AQUABLADES - ostrekovače čelného aj zadného skla integrované v lištách stieračov
Bezrámové elektricky nastaviteľné a sklopné vonkajšie spätné zrkadlá, vyhrievané
Panoramatická pevná strecha, zatmavené vrstvené bezpečnostné sklo s UV ochranou a špeciálnou povrchovou úpravou, prechod tepla do 19%
Farebne zladené integrované výsuvné kľučky dverí
Bezrámové vonkajšie spätné zrkadlá v lesklom čiernom prevedení
Spodná časť predného a zadného nárazníka v lesklom čiernom prevedení
Spodné lišty dverí a bočné prahy v lesklom čiernom prevedení
Lesklé čierne orámovanie bočných okien
Integrované strešné lišty v lesklom čiernom prevedení
Označenie modelu na dverách batožinového priestoru
Elektrická zásuvka pre dobíjanie vysokonapäťovej batérie na ľavom zadnom blatníku, konektor Typ 2 / CCS
Dobíjací kábel Mode 3 s konektorom Typ 2 pre nabíjanie z AC nabíjacej stanice 3x16A (11 kW), dĺžka 6 m
Komfortne ladený podvozok Touring
5 lúčové Aero disky, pneu 255/50 R20 vpredu, 285/45 R20 vzadu

ŠTANDARDNÁ VÝBAVA

ULTRA (navyššie oproti výbave PLUS)

Elektricky nastaviteľné bočné vedenie predných sedadiel
Masážna funkcia pre operadlá predných sedadiel
Kamera s 360-stupňovým zobrazením vrátane 3D náhľadu, bočné parkovacie senzory
Soft-Close - elektrické dovieranie dverí
LED osvetlenie vonkajších kľučiek dverí
Bezpečnostné laminované sklá bočných okien
Vysokotlakové ostrekovače predných svetiel
HD pixelové matrix LED svetlomety (1.3 mil.pixelov), schopnosť vytiernenia až päť vozidiel a tri statické objekty súčasne
21-palcové kolesá, 8-lúčové s aero krytmi, pneumatiky 265/45 vpredu, 295/40 vzadu



Výbava ULTRA, farba PLATINUM GREY metalická; voliteľné 22-palcové disky



Výbava ULTRA, farba SAND DUNE metalická; štandardné 21-palcové disky

VOLITEĽNÁ VÝBAVA

Kód	Názov a popis výbavy	Cena	PLUS	ULTRA
P0008 Balík CLIMATE				
869	Vyhrievaný volant	835 €	○	
385	Vyhrievané zadné sedadlá			
65	Vysokotlakové ostrekačče predných svetiel (len pre výbavu PLUS)	579 €		○
P0012 Balík PILOT ASSIST				
1162	Pilot Assist: asistent pre poloautonómnu jazdu do rýchlosti 150 km/h Asistent pre zmenu jazdného pruhu Asistent núdzového zastavenia	2 460 €	○	○
1083	Park Pilot Assist: automatický parkovací asistent novej generácie pozdĺžne, priečne aj šikmé zaparkovanie, pozdĺžne vyparkovanie			
Audiosystémy				
	BOSE Premium Sound 14 reproduktorov, 940W zosilňovač priestorová transformácia zvuku Centerpoint 360 a SurroundStage technológia Bose BassSync pre načasovanie a priestor hlbokých tónov Subwoofer dual 200 mm voice coil Fresh Air™	0 €	●	●
553	Bowers & Wilkins® Premium Sound 25 reproduktorov, 1610 W zosilňovač reproduktory integrované v predných hlavových opierkach výškové repro Double-Dome Nautilus™ stredopásmové repro s membránou Continuum™ basové repro s membránou Technora™ Subwoofer Fresh Air™ 250 mm s neodýmiovým magnetom pokročilé spracovanie priestorového zvuku Dolby Atmos®	3 177 €		○
540 + 900438	Komunikačné rozhranie v slovenčine vrátane digitálnej príručky používateľa	0 €	●	●
Podpora vodiča				
139	Kamery parkovacieho asistenta - 360-stupňový pohľad zhora obsahuje 3D náhľad, bočné senzory	769 €	○	●
1000	Vzduchové pruženie všetkých štyroch kolies, dvojkomorové Adaptívne tlmiče Four-C Adaptívna charakteristika pruženia a svetlá výška vozidla	2 793 €	○	○
Ostatné opcie				
179	Zatmavené sklá zadných okien	523 €	○	○
078	Dlhý kryt batožinového priestoru , za druhý rad sedadiel (štandardom je krátky kryt za tretí rad sedadiel)	123 €	○	○
218	Držiak hasiaceho prístroja , pod sedadlom spolujazdca	31 €	○	○
14	Detský podsedák integrovaný v stredom sedadle (nie s čalúnením R330)	328 €	○	○
1028	Ťažné zariadenie, elektrické sklopné asistenčný systém stability privesu	1 230 €	○	○

○ = voliteľná výbava

● = štandardná výbava

OBLOŽENIA, VOLANTY

Kód	Názov a popis výbavy	Cena	PLUS	ULTRA
Obloženie interiéru				
	Drevený dekor breza BIRCH WOOD s podsvietením štandardne s čalúnením RD00, RG00, RD10, RG10	0 €	○	○
	Drevený dekor svetlý jaseň LIGHT ASH s podsvietením štandardne s čalúnením AD60, AG60, R330	0 €	○	○
	Čalúnená palubná doska a vrchná časť panelov dverí s prešíťím	0 €	●	●



drevo BIRCH WOOD



drevo LIGHT ASH

Volanty

	3-ramenný športový volant s prešívaním, čalúnený bez použitia kože čierny , štandardne s čalúnením RD00, RG00, RD10, RG10, R330	0 €	●	●
	3-ramenný športový volant s prešívaním, čalúnený bez použitia kože dvojfarebný , štandardne so svetlým čalúnením AD60, AG60	0 €	○	○

○ = voliteľná výbava

● = štandardná výbava



čierny volant



dvojfarebný volant so svetlým čalúnením Dawn

ČALÚNENIE A INTERIÉR

Kód	Typ čalúnenia Farba čalúnenia sedadiel / farba interiéru / dekor prístrojovej dosky	Cena	PLUS	ULTRA
Sedadlá typu COMFORT				
Biokompozitný vinyl NORDICO				
RD00	čierna Charcoal / čierna Charcoal	0 €	●	●
RD10	hnedá Cardamon s prešívaním / Cardamon+čierna Charcoal, čierny strop			
AD60	svetlá Dawn s prešívaním / svetlá Dawn			
Biokompozitný vinyl NORDICO s ventiláciou predných sedadiel				
RG00	čierna Charcoal / čierna Charcoal	861 €	○	○
RG10	hnedá Cardamon / Cardamon+čierna Charcoal, čierny strop			
AG60	svetlá Dawn / svetlá Dawn			
Vlnená zmes Wool Blend a polyester / vinyl NORDICO				
R330	svetlosivá Midnight Zinc / čierna Charcoal, čierny strop	1 230 €		○

○ = voliteľná výbava

● = štandardná výbava



vinyl NORDICO - čierna Charcoal (RD00)



vinyl NORDICO - svetlá Dawn s prešívaním (AD60)



vinyl NORDICO - hnedá Cardamon s prešívaním (RD10)



vlnená zmes WOOL BLEND svetlosivá Midnight Zinc (R330)

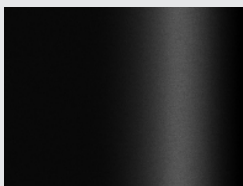
FARBY KAROSÉRIE

Kód	Názov a typ farby	Cena	PLUS	ULTRA
Metalické				
740	Sivá Vapour Grey Metallic	0 €	<input type="radio"/>	<input type="radio"/>
717	Čierna Onyx Black Metallic	1 035 €	<input type="radio"/>	<input type="radio"/>
723	Tmavomodrá Denim Blue Metallic	1 035 €	<input type="radio"/>	<input type="radio"/>
731	Tmavosivá Platinum Grey Metallic	1 035 €	<input type="radio"/>	<input type="radio"/>
735	Strieborná Silver Dawn Metallic	1 035 €	<input type="radio"/>	<input type="radio"/>
739	Tmavočervená Mulberry Red Metallic	1 035 €	<input type="radio"/>	<input type="radio"/>
743	Svetlohnedá Sand Dune Metallic	1 035 €	<input type="radio"/>	<input type="radio"/>
Perleťové				
707	Biela Crystal White Pearl	1 035 €	<input type="radio"/>	<input type="radio"/>

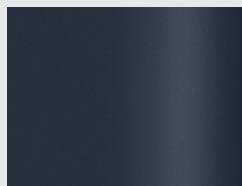
= voliteľná výbava

= štandardná výbava

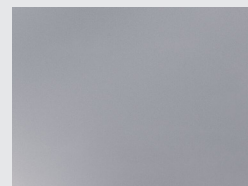
Vyobrazené farby sú iba ilustratívne. Originálne vzorky farieb Vám poskytne autorizovaný predajca Volvo.



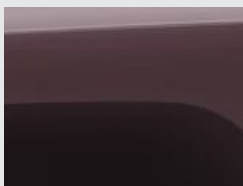
Onyx Black



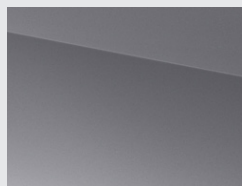
Denim Blue



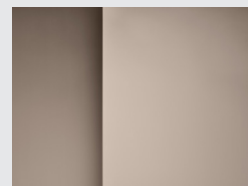
Vapour Grey



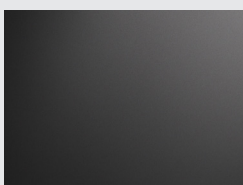
Mulberry Red



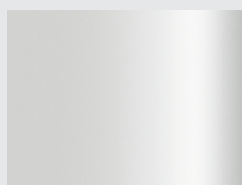
Silver Dawn



Sand Dune



Platinum Grey



Crystal White Pearl

KOLESÁ

Kód	Veľkosť a typ kolies	Cena	PLUS	ULTRA
20-palcové				
	5 lúčové Aero disky v prevedení strieborná Silver, plastové aerokryty lesklé čierne Glossy Black pneu 255/50 R20 vpredu, 285/45 R20 vzadu	0 €	●	
21-palcové				
1225	8 lúčové Aero disky v prevedení Diamond Cut, plastové aerokryty lesklé čierne High Gloss Black pneu 265/45 R21 vpredu, 295/40 R21 vzadu	984 €	○	●
22-palcové				
1228	5 lúčové Aero disky v prevedení Diamond Cut, plastové aerokryty lesklé čierne High Gloss Black pneu 265/40 R22 vpredu, 295/35 R22 vzadu	1 958 €	○	
		984 €		○

○ = voliteľná výbava

● = štandardná výbava



20" - štandard pre PLUS



21" - štandard pre ULTRA (1225)



22" - opcia pre PLUS / ULTRA (1228)

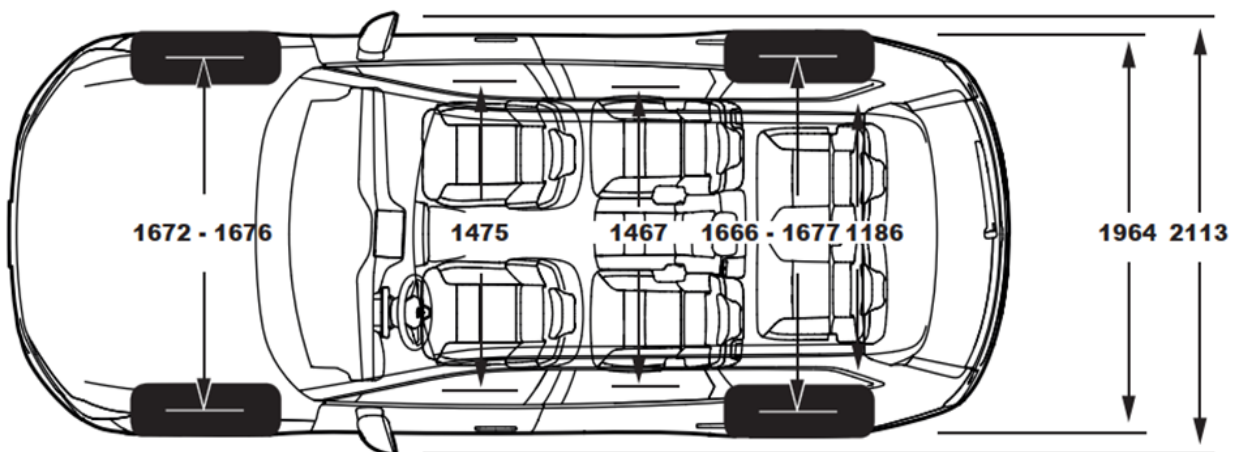
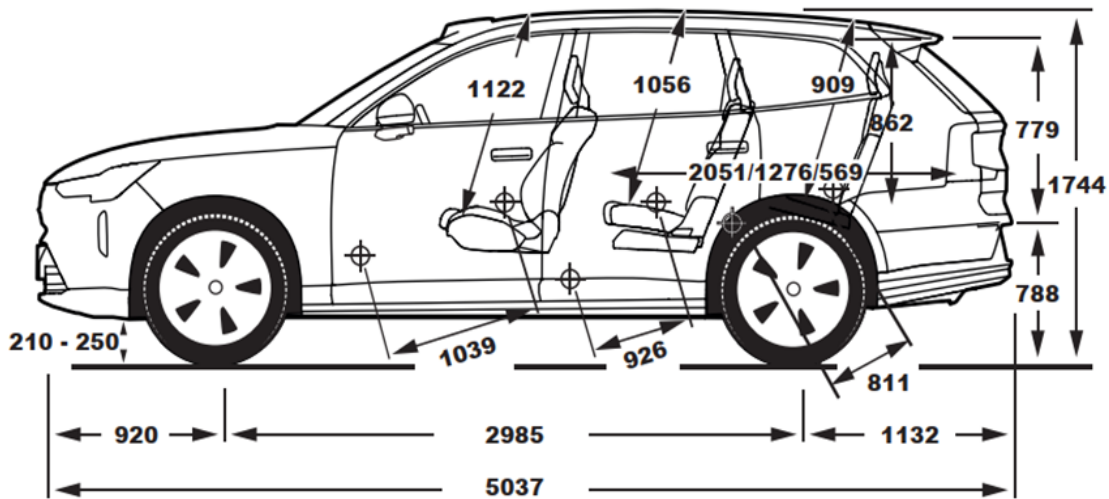
TECHNICKÉ ÚDAJE

	TWIN MOTOR	TWIN MOTOR PERFORMANCE
Typ motora a pohonu:	dva elektromotory, pohon všetkých kolies vektorovanie krútiaceho momentu na zadnej náprave	dva elektromotory, pohon všetkých kolies vektorovanie krútiaceho momentu na zadnej náprave
Kód motora:	EV / E400V3	EE / E400V7
Prevodovka:	1-stupňová	1-stupňová
Spotreba energie, kWh /100 km: (WLTP, nízka - vysoká, podľa špecifikácie)	20.7 - 22.0	20.7 - 22.0
Emisie CO ₂ g/km: (WLTP, nízka - vysoká, podľa špecifikácie)	0	0
Najvyšší dojazd v kombinovanej prevádzke, km: (WLTP, nízka - vysoká, podľa špecifikácie):	616 - 570	616 - 570
Najvyšší dojazd v mestskej prevádzke, km: (WLTP, nízka - vysoká, podľa špecifikácie):	765 - 723	765 - 723
Predný elektromotor:		
Max. výkon, kW (k) / pri otáčkach za min.:	173 (235) / 4 000 - 4 500	180 (245) / 4 200 - 6 000
Max. krútiaci moment, Nm / pri otáčkach za min.:	420 / 0 - 4 000	420 / 0 - 4 000
Zadný elektromotor:		
Max. výkon, kW (k) / pri otáčkach za min.:	127 (173) / 3 500 - 13 900	200 (272) / 3 900 - 5 500
Max. krútiaci moment, Nm / pri otáčkach za min.:	350 / 0 - 3 000	490 / 0 - 3 900
Celkový systémový výkon:		
Max. výkon, kW (k):	300 (408)	380 (517)
Max. krútiaci moment, Nm:	770	910
Zrýchlenie, 0-100 km/h v sekundách:	5.9	4.9
Max. rýchlosť, km/h:	180	180
Kapacita batérie: nominálna / použiteľná, kWh:	111 / 107	111 / 107
Záruka na vysokonapäťovú batériu:	8 rokov / 160 000 km	8 rokov / 160 000 km
Doba nabíjania 10 - 80%, DC 50 / 150 / 250 kW:	92 / 35 / 30 min.	92 / 35 / 30 min.
Doba nabíjania 0 - 100%, 3 fázy AC 3x16A (11 kW):	10 hod.	10 hod.
Pohotovostná hmotnosť od:	2 704 kg	2 712 kg
Najvyššia povolená hmotnosť:	3 390 kg	3 390 kg
Max. hmotnosť prívesu, nebrzdený / brzdený:	750 kg / 2 200 kg	750 kg / 2 200 kg
Objem batožinového priestoru, 7-sed. / 5-sed. / max., l:	324 / 697 / 2135	324 / 697 / 2135
Objem predného batožinového priestoru, l:	49	49

DC = Direct Current - jednosmerný prúd (rýchlonabíjanie)

AC - Alternating Current - striedavý prúd

ROZMERY



ZÁRUKA A SERVIS

Cenník predĺženej záruky a servisných balíkov	cena	EX90
Predĺžená záruka na 3 roky / 100 000 km	0 €	●
Predpísaná servisná údržba na 3 roky / 100 000 km	0 €	●

○ = voliteľná výbava ● = štandardná výbava

Pre viac informácií ohľadom predĺženej záruky a servisných balíkov, kontaktujte svojho autorizovaného predajcu Volvo.
Ceny sú uvedené s 23% DPH.

V O L V O

Upozornenie: Niektoré z informácií obsiahnutých v tejto brožúre môžu byť nesprávne v dôsledku zmien produktu, ku ktorým môže dôjsť po jej vytlačení. Niektoré časti výbavy, tu popísané alebo vyobrazené, môžu byť teraz k dostaniu len za príplatok. Pred objednaním si prosím vyžiadajte aktuálne informácie u Vášho autorizovaného Volvo dealera. Výrobca si vyhradzuje právo vykonávať zmeny cien, farieb, materiálov, technických údajov a modelov, a to kedykoľvek, bez predchádzajúceho oznámenia. (24w51)