

**V O L V O**



**CENNÍK VOLVO S60**



## **OBSAH**

Motory a verzie	2
Štandardná výbava	3
Výbava CORE	5
Výbava PLUS	6
Výbava ULTIMATE	6
Prevedenie BRIGHT	7
Prevedenie DARK	8
Balíky výbav	9
Voliteľná výbava	10
Obloženie, volant, radiace páky	11
Čalúnenie a interiér	12
Farby karosérie	13
Kolesá	14
Technické údaje	15
Rozmery	16
Záruka a servis	16

---

## MOTORY A VERZIE

---

### Cenník platný od 1.1.2023 (modelový rok 2024)

#### MILD-HYBRID 48V, benzín

Motor	Prevodovka	Výkon kW (k)	CORE	PLUS DARK	ULTIMATE DARK
<b>B4</b>	7st. automatická dvojspojková	145 (197) +8,5 (12)	<b>48 180 €</b>	<b>53 180 €</b>	
<b>B5 AWD</b>	8st. automatická	184 (250) +8,5 (12)		<b>57 005 €</b>	<b>63 055 €</b>

#### PLUG-IN HYBRID, benzín

Motor	Prevodovka	Výkon kW (k)	CORE	PLUS BRIGHT / DARK	ULTIMATE BRIGHT / DARK
<b>T8 eAWD RECHARGE</b>	8st. automatická	228 (310) +107 (145)		<b>71 435 €</b>	<b>76 735 €</b>

Všetky ceny sú uvedené v EUR vrátane DPH

AWD = All Wheel Drive - pohon všetkých kolies

B = Break Energy Recovery - systém rekuperácie energie pri brzdení KERS, technológia mild-hybrid 48V

### 5-ročná záruka Volvo v cene vozidla\*

\*viac informácií o obsahu predloženej záruky v cene vozidla Vám poskytne autorizovaný predajca Volvo

## ŠTANDARDNÁ VÝBAVA

### BEZPEČNOSŤ

**CITY SAFETY** - autonómne núdzové brzdenie v prípade hroziacej kolízie s iným vozidlom, chodcom, cyklistom či vysokou zverou, aktívne počas dňa i noci, systém automatického zabrzdzenia v križovatke pri hroziacej zrážke s protiidúcim vozidlom, Najprv detekuje prekážku, následne varuje vodiča zvukovo, vizuálne a pulzom brzdového pedála aj fyzicky. Ak vodič nereaguje, začne automaticky brzdiť plnou brzdou silou.

**Obsahuje aj Asistent riadenia pre vyhýbací manéver pred prekážkou** (aktívne v rýchlosti medzi 50 - 100 km/h)

**OLM (Oncoming Lane Mitigation) - systém ochrany pred zrážkou s protiidúcim vozidlom vo vedľajšom pruhu: pri prekročení vodorovného značenia jazdného pruhu a hroziacej zrážke s detekovaným protiidúcim vozidlom automaticky zasiahne do riadenia pre návrat do vlastného jazdného pruhu** (aktívne v rýchlosti medzi 60 - 140 km/h)

LKA (Lane Keeping Aid) - aktívny asistent udržania vozidla v jazdnom pruhu (aktívne v rýchlosti medzi 65 - 200 km/h)

DAC (Driver Alert Control) - systém sledovania bdlosti vodiča

RSI (Road Sign Information) - systém sledovania dopravných značiek

ABS (Anti-lock Brake System) s elektronickým rozdelením brzdnej sily EBD (Electronic Brake Distribution)

ESC (Electronic Stability Control) - stabilizačný systém vr. kontroly trakcie, kontroly nedotáčavosti a kontroly brzdenia motorom, asistent jazdy s privesom

CTC (Corner Traction Control) - systém kontroly trakcie v zákrutách s vektorovaním krútiaceho momentu

RSC (Roll Stability Control) - systém ochrany pred prevrátením vozidla

AWD (All Wheel Drive) - elektronicky riadený pohon všetkých kolies vrátane stálej trakcie (verzie AWD)

Run-off Road Mitigation - systém ochrany pred nechceným zidením z cesty, automatický zásah do riadenia, prípadne aj spomalenie vozidla (65-140 km/h)

Systém pohltienia energie vertikálneho nárazu v predných sedadlách - ochrana pred zranením chrbtice

Predpínače bezpečnostných pásov pre všetky sedadlá

Systém automatického brzdenia po náraze na zabránenie sekundárnym nehodám

WHIPS (Whiplash Protection Seating System) - systém ochrany proti hyperflexii krčnej chrbtice na predných sedadlách

Extrémne pevná konštrukcia karosérie s vysokým využitím ultrapevnej boronovej ocele

Airbagy čelne pre vodiča a spolujazdca, bočné airbagy pre vodiča a spolujazdca

Airbagy hlavy a ramien "Inflatable curtain" pre oba rady sedadiel

SIPS (Side Impact Protection System) - unikátny systém ochrany pred bočným nárazom

EBA (Emergency Brake Assistance) - Brzdový asistent a systém prípravy brzd na núdzové brzdenie

Bezpečnostný stĺpik riadenia nastaviteľný v dvoch osiach

Bezpečnostný brzdový pedál s uvoľnením pri náraze - ochrana nôh vodiča

EBL (Emergency Brake Lights) - systém regulácie núdzového brzdového svetla a aktivácia výstražných svetiel pri prudkom spomalení

Elektrická parkovacia brzda s automatickým uvoľnením a funkciou Auto HOLD

HSA (Hill Start Assist) - asistent rozjazdu do kopca

Elektrický posilňovač riadenia EPAS

Funkcia automatického zamykania za jazdy

Funkcia automatického odomknutia vozidla po nehode

Dvojstupňové odomykanie dverí

Funkcia panického spustenia alarmu z diaľkového ovládača

Upozornenie na používanie bezpečnostných pásov na všetkých sedadlách

Vypínač airbagu na strane spolujazdca

Úchyty ISOFIX na zadných vonkajších sedadlách (2x)

**Elektrická detská poistka zadných dverí a okien**

iTPMS - systém monitorovania tlaku v pneumatikách

Súprava na opravu defektu

## ŠTANDARDNÁ VÝBAVA

<b>VNÚTORNÁ A VONKAJŠIA VÝBAVA</b>
Tempomat a obmedzovač rýchlosti
Multifunkčný volant s ovládaním audiosystému a tempomatu
Palubný počítač, ukazovateľ vonkajšej teploty a hodiny
Automatická dvojzónová klimatizácia so systémom udržiavania kvality vzduchu v interiéri iAQS
Držiak parkovacieho lístka
Predná laktová opierka na stredovom tuneli s držiakom nápojov a úložným priestorom
Trojramenný volant čalúnený bez použitia kože, s dekoratívnym obložením Uni Deco, tlačidlá v matnom prevedení Charcoal
Hlavica radiacej páky čalúnená bez použitia kože
Centrálne zamykanie s diaľkovým ovládaním
Kľúč v štandardnom prevedení spoli s kľúčom CARE KEY s možnosťou nastavenia maximálnej rýchlosti
Bezklúčové štartovanie
Elektrické ovládanie predných a zadných okien (s funkciou auto-up/auto-down)
Funkcia svetiel "Approach Light" - osvetlenie pre cestu k vozidlu
Funkcia svetiel "Home Safe" - osvetlenie pre bezpečnú cestu od vozidla
Osvetlenie interiéru - základná úroveň: strop vpredu, čítacie lampičky vpredu, kozmetické zrkadielka, priestor pre nohy vpredu, náladové osvetlenie vpredu, palubná schránka pred spolujazdcom, odkladací priestor v stredovom tuneli vzadu, batožinový priestor
Osvetlenie interiéru - stredná úroveň (navyššie oproti základnej úrovni): osvetlené kozmetické zrkadielko vodiča a spolujazdca, náladové osvetlenie vpredu, priestor pre nohy vpredu, odkladací priestor v stredovom tuneli vzadu, batožinový priestor 2x
Manuálne sklopné sedadlá v druhom rade, delené v pomere 40/60, integrovaný tunel na prepravu dlhých predmetov, manuálne sklopné opierky hlavy
Dažďový a svetelný senzor
Zadná laktová opierka s držiakom nápojov
Textilné koberčeky vpredu aj vzadu
Kovové prahové lišty dverí s nápisom Volvo, vpredu
12V elektrická zásuvka v batožinovom priestore
Plastový ochranný prah batožinového priestoru
Háky na nákupné tašky v batožinovom priestore
Systém Start/Stop
Filter pevných častíc pre dieslové aj benzínové motory
AQUABLADES - ostrekovače čelného skla integrované v lištách stieračov
Elektricky ovládané spätné zrkadlá s vyhrievaním
Spätné zrkadlá a kľučky dverí vo farbe karosérie
Označenie motora, modelu a pohonu
<b>Predĺžená záruka na 5 rokov / 150 tisíc kilometrov</b>

## ŠTANDARDNÁ VÝBAVA

<b>CORE (základný stupeň výbavy)</b>
Čalúnenie Prémiový textil Comfort
Dekoračné hliníkové obloženie prístrojovej dosky Iron Ore
Trojramenný volant čalúnený bez použitia kože, s dekoratívnym obložením Uni Deco, tlačidlá v matnom prevedení Charcoal
Hlavica radiacej páky čalúnená bez použitia kože
Manuálne nastaviteľné predné sedadlá s elektrickým nastavením výšky sedáku, manuálne nastaviteľný sklon sedáku vodiča
Elektrická 2-smerová bedrová opierka sedadiel vodiča a spolujazdca
Nový progresívny digitálny prístrojový panel s 12,3-palcovým displejom
Audiosystém High Performance Sound: 10 reproduktorov, celkový výkon 330W, Bluetooth Handsfree 4.2, Audio Streaming, príjem digitálneho vysielania DAB, 2x vstup USB-A vpredu, elektronický návod na obsluhu vozidla
Subwoofer - basový reproduktor 250 mm integrovaný do zadného podbehu kolesa - len verzie Recharge
2x vstup USB-C v zadnej časti stredového tunela
9-palcový centrálny dotykový displej
Nové rýchlejšie užívateľské rozhranie s operačným systémom Android Automotive
<b>Balík digitálnych služieb Google Automotive Services</b> , obsahuje: <ul style="list-style-type: none"> <li>- integrovaná navigácia Google Maps (zatiaľ len v 16 svetových jazykoch bez slovenčiny - bude uvedené neskôr podľa spoločnosti Google)</li> <li>- hlasové ovládanie Google Assistant (zatiaľ len v 16 svetových jazykoch bez slovenčiny - bude uvedené neskôr podľa spoločnosti Google)</li> <li>- obchod s aplikáciami Google Play (zatiaľ len v 16 svetových jazykoch bez slovenčiny - bude uvedené neskôr podľa spoločnosti Google)</li> <li>- bezdrôtové nabíjanie mobilného telefónu s výkonom 15W s možnosťou zapnutia/vypnutia</li> <li>- integrácia smartfónu Apple CarPlay</li> <li>- aplikácia Volvo Cars - možnosť vzdialeného ovládania vybraných funkcií vozidla cez smartfón</li> <li>- dátové služby platné 4 roky od zakúpenia vozidla</li> </ul>
<b>Tlačidlá SOS a On Call na rýchle privolanie pomoci či asistenčnej služby</b>
<b>Aktualizácie softvéru vozidla na diaľku (OTA)</b>
<b>Pokročilé čistenie vzduchu v kabíne</b>
Vnútorne a vonkajšie spätné zrkadlá automaticky zatmaviteľné
Elektricky sklopné vonkajšie spätné zrkadlá
Dažďový a svetelný senzor
Kovové prahové lišty dverí s nápisom Volvo, vpredu
Kovové prahové lišty dverí s nápisom Recharge, vpredu - len verzie Recharge
Full LED predné svetlá s automatickým prepínaním diaľkových svetiel AHB 1.generácie (zap./vyp.), integrované denné svietenie LED v tvare "T"
<b>Zadné parkovacie senzory novej generácie vrátane automatického brzdienia pred statickou prekážkou pri cúvaní</b>
<b>Bezklúčový prístup Keyless Drive</b> - obsahuje bezdotykové otváranie veka batožinového priestoru, osvetlenie kľučiek dverí a nástupného priestoru
Mriežka chladiča v základnom prevedení - lesklé čierne rebrovanie s chrómovým orámovaním
Vysokolesklé chrómové orámovanie bočných okien
Nárazníky, bočné prahy, kľučky dverí a kryty spätných zrkadiel farebne zladené s farbou karosérie
Skryté koncovky výfuku
17-palcové disky z ľahkej zliatiny, 5 lúčov v tvare Y, prevedenie Diamond Cut/Black, pneumatiky 225/50 R17

## ŠTANDARDNÁ VÝBAVA

### T8 RECHARGE (navyše oproti pohonom Mild-Hybrid 48V)

Plug-in hybridné pohonné ústrojenstvo s benzínovým spaľovacím motorom a dvoma elektromotormi
Vysokonapätová batéria Li-ion 400V s nominálnou kapacitou 18,8 kWh umiestnená v stredovom tuneli, záruka na batériu 8 rokov / 160 000 km
Elektromotor s výkonom 107 kW (145 k) a krútiacim momentom 309 Nm poháňaný zadnú nápravu
Elektrická zásuvka pre dobitie vysokonapätovej batérie, dvojfázová palubná nabíjačka s výkonom 6,4 kW
Nabíjací kábel Type 2, Mode 2, 10A, dĺžka 7 m
Výstražný zvukový systém (akusticky upozorňuje na pohyb vozidla do rýchlosti 20 km/h)
Aktívne potláčanie hluku prenikajúceho do kabíny vozidla
Nezávislé vysokonapätové elektrické kúrenie

### PLUS (navyše oproti výbave CORE)

Komfortné kožené čalúnenie - koža Moritz Komfort
Dekoračné obloženie prístrojovej dosky - hliník Metal Mesh pre čierny interiér / drevo Driftwood pre béžový interiér
Elektrické ovládanie sedadla vodiča, vrátane predĺženia sedáku, pamätevej funkcie pre sedadlo vodiča a spätné zrkadlá
Elektrické ovládanie sedadla spolujazdca, vrátane predĺženia sedáku a pamätevej funkcie
Elektrická 4-smerová bedrová opierka sedadiel vodiča a spolujazdca
Vyhrievané predné sedadlá
Vyhrievaný volant
Vyhrievané zadné sedadlá
Tlačidlá na volante v lesklom prevedení Glossy Black
Rozšírené osvetlenie interiéru - vysoká úroveň: obsahuje osvetlenie základnej úrovne, plus: nástupný priestor vpredu a vzadu, priestor pre nohy vpredu a vzadu, náladové osvetlenie v strope aj v dverách vpredu aj vzadu, odkladacie priestory vo dverách vpredu aj vzadu, držiak nápojov vpredu, čítacie lampičky vpredu aj vzadu, dvere batožinového priestoru
<b>Predné parkovacie senzory novej generácie</b>
<b>Zadná parkovacia kamera</b>
18-palcové disky z ľahkej zliatiny, 5-multilúčové, prevedenie Diamond Cut/Black, pneumatiky 235/45 R18 (prevedenie Bright)
18-palcové disky z ľahkej zliatiny, 5-lúčové s rozvetvenými lúčmi, prevedenie Diamond Cut/Black, pneu 235/45 R18 (prevedenie Dark, nie Recharge)

### ULTIMATE (navyše oproti výbave PLUS)

Plne čalúnená palubná doska s prešíťím
4-zónová automatická klimatizácia, ovládací displej pre druhý rad sedadiel (nie pre verzie Recharge)
Harman/Kardon Premium Sound, 14 reproduktorov, 600W zosilňovač, Subwoofer Fresh Air™
Grafický Head-Up displej
Adaptívny tempomat ACC, asistent pre jazdu v kolóne, upozornenie na bezpečný odstup
Pilot Assist - asistent pre poloautonómnu jazdu do rýchlosti 130 km/h, držanie vozidla v strede jazdného pruhu
BLIS - monitorovanie slepého uhla (Blind Spot Information System), vrátane asistenta riadenia - pri vybočení z pruhu a hroziacej zrážke s vozidlom prichádzajúcim zozadu automaticky zasiahne do riadenia
LCMA - asistent pre zmenu jazdného pruhu (Lane Change Merge Aid)
CTA - varovanie pred krížením cesty iným vozidlom (Cross Traffic Alert), upozorní na blížiaci sa vozidlá, cyklistov či chodcov pri cúvaní von z parkovacieho miesta, v prípade hroziacej zrážky automaticky zabrzdí
RCM - systém prevencie nárazu zozadu (Rear Collision Mitigation), pri hroziacom náraze zozadu rozblíká výstražné svetlá, napne bezpečnostné pásy a pri stojacom vozidle aktivuje brzdy naplno
Adaptívne LED svetlomety s natáčaním do zákrut ABL a inteligentným asistentom diaľkových svetiel s aktívnym tienením AHB gen. II
Predné hmlové svetlá LED s prísvecovaním do zákrut - nie pre verzie Recharge
Vysokotlakové ostrekovače svetlometov
Panoramatické strešné okno vrátane elektrickej slnečnej clony



## ŠTANDARDNÁ VÝBAVA

### Prevedenie exteriéru BRIGHT (len pre motory Recharge)

Mriežka chladiča v svetlom prevedení BRIGHT - dvojité chrómové vertikálne rebrovanie s chrómovým orámovaním

Predný nárazník s chrómovými dekoračnými lištami po stranách

Chrómová dekoratívna horizontálna lišta v spodnej časti zadného nárazníka

Vysokolesklé chrómové orámovanie bočných okien

18-palcové disky z ľahkej zliatiny, 5-multilúčové, prevedenie Diamond Cut/Black, pneumatiky 235/45 R18



Výbava PLUS v prevedení BRIGHT, farba Denim Blue metalická (723); štandardné 18-palcové disky 5-multilúčové



## ŠTANDARDNÁ VÝBAVA

### Prevedenie exteriéru DARK (pre výbavu PLUS a ULTIMATE)

Mriežka chladiča v tmavom prevedení DARK - lesklá čierna s čiernym orámovaním Glossy Black

Športové prevedenie predného a zadného nárazníka s ozdobnými prvkami v lesklej čiernej farbe

Kryty vonkajších spätných zrkadiel v lesklom čiernom prevedení

Lesklé čierne orámovanie bočných okien

18-palcové disky z ľahkej zliatiny, 5-lúčové s rozvetvenými lúčmi, prevedenie Diamond Cut/Black, pneu 235/45 R18 (nie Recharge)

18-palcové disky z ľahkej zliatiny, 5-lúčové s dvojitémi lúčmi, prevedenie Diamond Cut/Black, pneumatiky 235/45 R18 - len verzie Recharge



Výbava PLUS v prevedení DARK, farba Silver Dawn metalická (735); štandardné 18-palcové disky s piatimi rozvetvenými lúčmi

## BALÍKY VÝBAVY

Kód	Názov a popis balíka výbavy	Cena	CORE	PLUS	ULTIMATE
<b>P0001 POWER SEATS</b>					
10	<b>Elektricky ovládané sedadlo spolujazdca</b>				
47	<b>Elektricky ovládané sedadlo vodiča, vrátane pamätevej funkcie pre sedadlo a spätné zrkadlá</b>				
212	<b>Elektrická 4-smerová bedrová opierka predných sedadiel</b>	1 250 €	○	●	●
385	<b>Pamäťová funkcia pre sedadlo spolujazdca</b>				
1101	<b>Predĺženie sedáku predných sedadiel</b> Balík sa nedá kombinovať s textilným čalúnením sedadiel				
<b>P0004 LIGHTING</b>					
65	<b>Vysokotlakové ostrekovače svetlometov</b>				
645	<b>Kompletné LED svetlomety</b> ABL - aktívne natáčanie do zákrut (Active Bending Lights) AHB gen. II - inteligentný asistent diaľkových svetiel s aktívnym tienením	900 €		○R	●R
16	<b>Predné hmlové svetlá LED s príviesovaním do zákrut (nie Recharge)</b>				
65	<b>Vysokotlaké ostrekovače svetlometov</b>				
645	<b>Kompletné LED svetlomety s ABL a AHB gen. II</b> ABL - aktívne natáčanie do zákrut (Active Bending Lights) AHB gen. II - inteligentný asistent diaľkových svetiel s aktívnym tienením	900 €		○	●
16	<b>Predné hmlové svetlá LED s príviesovaním do zákrut</b>				
65	<b>Vysokotlaké ostrekovače svetlometov</b>				
645	<b>Kompletné LED svetlomety s ABL a AHB gen. II</b> ABL - aktívne natáčanie do zákrut (Active Bending Lights) AHB gen. II - inteligentný asistent diaľkových svetiel s aktívnym tienením	1 150 €	○		
879	<b>Rozšírené osvetlenie interiéru - vysoká úroveň</b>				
<b>P0005 DRIVER ASSIST</b>					
132	<b>Driver Assistance</b> adaptívny tempomat ACC, asistent pre polo-autonómnu jazdu do 130 km/h (Pilot Assist II.), aktívny asistent udržania vozidla v jazdnom pruhu, možnosť prispôsobenia max. povolenej rýchlosti podľa dopr. značenia	750 €	○	○	●
<b>P0008 CLIMATE</b>					
869	<b>Vyhrievaný volant</b>				
11	<b>Vyhrievané predné sedadlá</b>	750 €	○	●	●
752	<b>Vyhrievané zadné sedadlá</b>				
<b>P0010 PARK ASSIST</b>					
691	<b>Parkovacie senzory vpredu a vzadu</b>				
790	<b>Zadná parkovacia kamera</b> zameniteľné za 139 - 360-stupňový pohľad zhora, príplatok 650 €	700 €	○	●	●

○ = voliteľná výbava    ● = štandardná výbava    ●R / ○R = výbava len pre verzie RECHARGE

## BALÍKY VÝBAVY

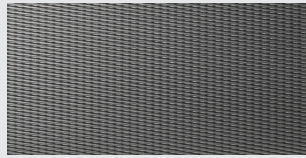
Kód	Názov a popis výbavy	Cena	CORE	PLUS	ULTIMATE
<b>Audiosystémy</b>					
1033	<b>Harman/Kardon Premium Sound</b> 14 reproduktorov, 600W zosilňovač, Subwoofer Fresh Air™	870 €		○	●
553	<b>Bowers &amp; Wilkins® Premium Sound</b> 15 reproduktorov, 1460 W zosilňovač triedy D hliníkové výškové repro Double-Dome Nautilus™ stredopásmové repro s kompozitnou membránou Continuum basové repro s membránou vystuženou uhlíkovými vláknami Subwoofer Fresh Air™ chladený vzduchom s 250 mm membránou Mica, technológia priestorového zvuku Quantum Logic 7.1 Surround Sound®	2 740 €			○
540 + 900438	<b>Komunikačné rozhranie v slovenčine</b> vrátane digitálnej príručky používateľa	0 €	○	○	○
<b>Sedadlá</b>					
384	<b>Masážna funkcia pre operadlá predných sedadiel</b> (len s čalúnením xCx0)	690 €			○
<b>Podpora vodiča</b>					
139	<b>Kamery parkovacieho asistenta - 360-stupňový pohľad zhora</b> obsahuje predné, zadné a bočné senzory novej generácie	650 €	PARK ASSIST	○	○
26	<b>Športovo ladený podvozok</b> (nie pre RECHARGE)	410 €		○	○
<b>Bezpečnosť a zabezpečenie</b>					
140	<b>Volvo Guard Alarm s náklonovým a pohybovým čidlom,</b> <b>dvojité uzamykanie zámok dverí</b>	540 €	○	○	○
236	<b>Laminované sklá bočných okien</b>	810 €			○
601	<b>Príprava na Alkohol Lock</b>	20 €	○	○	○
165	<b>Dojazdové rezervné koleso 125/80 R18 vrátane zdviháku</b> (nie pre verzie RECHARGE, nahrádza sadu na opravu defektu)	150 €	○	○	○
<b>Klíma</b>					
30	<b>Panoramatické strešné okno,</b> integrovaná elektrická slnečná clona	1 380 €		○	●
871	<b>Vyhrievané čelné sklo</b>	240 €	○	○	
273	<b>Nezávislé palivové kúrenie s časovým spínačom</b> (diaľkové ovládanie s aplikáciou Volvo Cars) (nie pre verzie RECHARGE)	900 €	○	○	○
<b>Doplňky</b>					
1028	<b>Ťažné zariadenie, poloelektrické sklopné</b>	1 030 €	○	○	○
996	<b>Nabíjací kábel 16A Typ 2, Mode 3, dĺžka 7 m</b> (pre nabíjaciu stanicu) (nahrádza štandardný kábel pre elektrickú zásuvku 230V) (len pre verzie RECHARGE)	0 €	○	○	○
○ = voliteľná výbava      ● = štandardná výbava					

## OBLOŽENIA, VOLANTY, RADIACE PÁKY

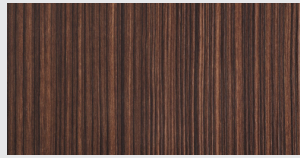
Kód	Názov a popis výbavy	Cena	CORE	PLUS	ULTIMATE
<b>Obloženie prístrojovej dosky</b>					
	<b>Hliníkový dekor IRON ORE</b> štandardne s textilným čalúnením R7D0, U710	0 €	<input type="radio"/>		
	<b>Hliníkový dekor METAL MESH</b> štandardne s čalúnením RA00, RG0R	0 €	<input type="radio"/>	<input type="radio"/>	<input type="radio"/>
	<b>Drevený dekor DRIFT WOOD</b> štandardne s čalúnením UA00, RC00, UC00, R471	0 €	<input type="radio"/>	<input type="radio"/>	<input type="radio"/>
	<b>Drevený dekor LINEAR LIME</b> štandardne s čalúnením RC20	0 €		<input type="radio"/>	<input type="radio"/>
1075	<b>Plne čalúnená palubná doska s prešíťím</b>	0 €			<input checked="" type="radio"/>



hliník IRON ORE



hliník METAL MESH



drevo LINEAR LIME



drevo DRIFTWOOD

### Volanty

	<b>3-ramenný volant, čalúnený bez použitia kože, čierny</b> tlačidlá v matnom prevedení Charcoal štandardne s čalúnením R7D0, U710, RA00	0 €	<input type="radio"/>		
	<b>3-ramenný volant, čalúnený bez použitia kože, čierny</b> tlačidlá v lesklom prevedení Piano Black štandardne s čalúnením RA00, RC00, RC20, R471	0 €		<input type="radio"/>	<input type="radio"/>
	<b>3-ramenný volant čalúnený kožou, farebne zladený s interiérom</b> tlačidlá v lesklom prevedení Piano Black štandardne s čalúnením UA00, UC00	0 €	<input type="radio"/>	<input type="radio"/>	<input type="radio"/>
	<b>3-ramenný športový volant, čalúnený bez použitia kože, čierny</b> tlačidlá v lesklom prevedení Piano Black štandardne s čalúnením RG0R	0 €		<input type="radio"/>	<input type="radio"/>

### Radiace páky

	<b>Hlavica radiacej páky čalúnená bez použitia kože</b> štandardne s čalúnením R7D0, U710, RA00, UA00	0 €	<input type="radio"/>	<input type="radio"/>	<input type="radio"/>
	<b>Hlavica radiacej páky z krištáľového skla v dizajne Orrefors</b> štandardne s čalúnením RC00, RC20, UC00, R471, RG0R	0 €		<input type="radio"/>	<input type="radio"/>

= voliteľná výbava

= štandardná výbava



čalúnená hlavica radiacej páky, bez použitia kože



hlavica radiacej páky z krištáľového skla v dizajne Orrefors

## ČALÚNENIE A INTERIÉR

Kód	Typ čalúnenia Farba čalúnenia sedadiel / farba interiéru / dekor prístrojovej dosky	Cena	CORE	PLUS	ULTIMATE
<b>Sedadlá typu COMFORT</b>					
R7D0 U710	<b>Prémiový textil CITY WEAVE</b> károvaná tmavá Charcoal / čierna Charcoal / hliník IRON ORE károvaná svetlá Blond / svetlá Blond, čierne koberce / hliník IRON ORE	0 €	●		
RA00 UA00	<b>Koža MORITZ</b> čierna Charcoal / čierna Charcoal / hliník METAL MESH svetlá Blond / svetlá Blond, čierne koberce / drevo DRIFTWOOD	RA00: 1 650 € UA00: 1 800 € 0 €	○	●	●
RC00 RC20 UC00	<b>Koža NAPPA s perforáciou a ventiláciou predných sedadiel</b> čierna Charcoal / čierna Charcoal / drevo DRIFT WOOD hnedá Amber / čierna Charcoal / drevo LINEAR LIME / čierny strop svetlá Blond / svetlá Blond, čierne koberce / drevo DRIFTWOOD	2 050 €		○	○
<b>Športové sedadlá typu CONTOUR</b>					
RG0R	<b>Koža NAPPA / umelá koža / Open Grid perforovaný textil</b> čierna Charcoal / čierna Charcoal / hliník METAL MESH / čierny strop	400 €		○	○
R471	<b>Vlna Wool Blend / recyklovaný polyester</b> svetlosivá Midnight Zinc / čierna Charcoal / drevo DRIFTWOOD / čierny strop (len pre verzie RECHARGE)	1 450 €			○R
○ = voliteľná výbava      ● = štandardná výbava					



verzia RECHARGE, výbava ULTIMATE, voliteľné športové sedadlá s čalúnením Vlna / recyklovaný polyester v svetlosivej farbe Midnight Zinc (R471), čierny strop, drevený dekor Driftwood

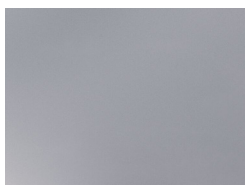
## FARBY KAROSÉRIE

Kód	Názov a typ farby	Cena	CORE	PLUS	ULTIMATE
<b>Metalické</b>					
740	Sivá Vapour Grey Metallic	0 €	○	○	○
717	Čierna Onyx Black Metallic	900 €	○	○	○
723	Tmavomodrá Denim Blue Metallic	900 €	○	○	○
725	Červená Fusion Red Metallic (nie s čalúnením RC20)	900 €	○	○	○
728	Sivá Thunder Grey Metallic	900 €	○	○	○
731	Tmavosivá Platinum Grey Metallic	900 €	○	○	○
735	Strieborná Silver Dawn Metallic	900 €	○	○	○
736	Svetlohnedá Bright Dusk Metallic	900 €	○	○	○
<b>Perleťové</b>					
707	Biela Crystal White Pearl	900 €	○	○	○

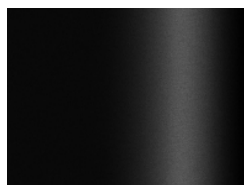
○ = voliteľná výbava

● = štandardná výbava

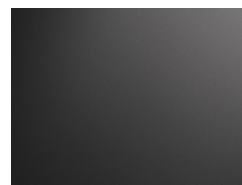
Vyobrazené farby sú iba ilustratívne. Originálne vzorky farieb Vám poskytne autorizovaný predajca Volvo.



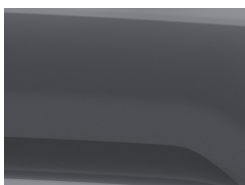
Vapour Grey



Onyx Black



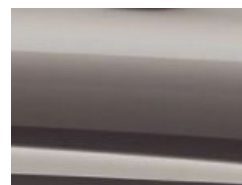
Platinum Grey



Thunder Grey



Silver Dawn



Bright Dusk



Denim Blue



Fusion Red



Crystal White



## KOLESÁ

Kód	Veľkosť a typ kolies	Cena	CORE	PLUS	ULTIMATE
<b>17-palcové</b>					
	5 lúčov v tvare Y, úprava Diamond Cut/Black, pneu 225/50 R17	0 €	●		
<b>18-palcové</b>					
1233	5-multilúčové, úprava Diamond Cut/Black, pneu 235/45 R18 (len pre verzie RECHARGE v prevedení BRIGHT)	780 €	○		
		0 €		●R - BRIGHT	●R - BRIGHT
	5-lúčové s rozvetvenými lúčmi, úprava Diamond Cut/Black, pneu 235/45 R18 (nie pre verzie RECHARGE)	0 €		●DARK	●DARK
	5-lúčové s dvojitými lúčmi, úprava Diamond Cut/Black, pneu 235/45 R18 (len pre verzie RECHARGE v prevedení DARK)	0 €		●R - DARK	●R - DARK
<b>19-palcové</b>					
1100	5-lúčové, úprava Diamond Cut/Black, pneu 235/40 R19	780 €	○		
1236	5-trojitéh lúčov, úprava Diamond Cut/Black, pneu 235/40 R19	780 €		○	○
1253	6-lúčové, úprava Diamond Cut/Black, pneu 235/40 R19* (len pre verzie RECHARGE)	780 €		○R	○R
<b>20-palcové</b>					
800145	10-lúčové Turbine, úprava Diamond Cut/Black, pneu 245/35 R20 len s opciou 26 - športový podvozok (nie pre verzie RECHARGE)	1 560 €		○	○

○ = voliteľná výbava

● = štandardná výbava



17" - CORE štandard



18" - RECHARGE DARK štandard



18" - RECHARGE BRIGHT štandard



18" - DARK štandard



19" CORE voliteľné (1100)



19" voliteľné (1236)



19" RECHARGE voliteľné (1253)



20" voliteľné (800145)



## TECHNICKÉ ÚDAJE

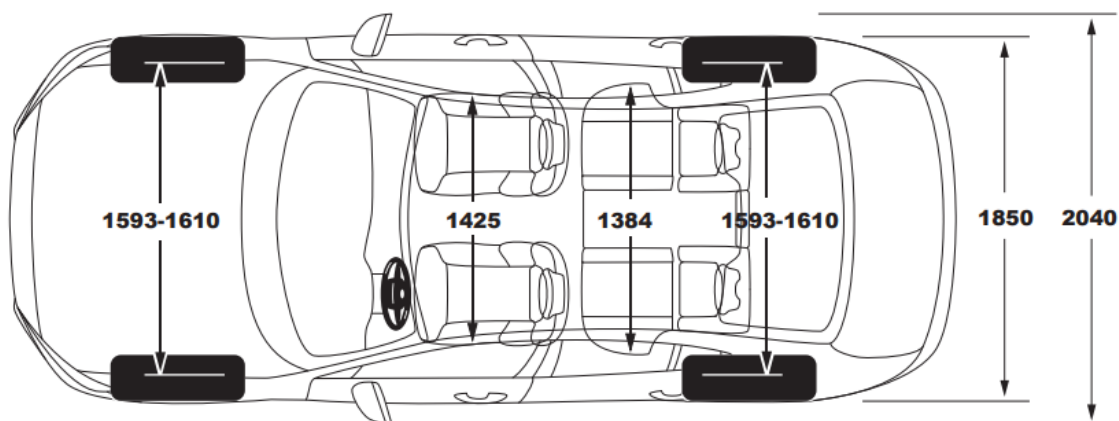
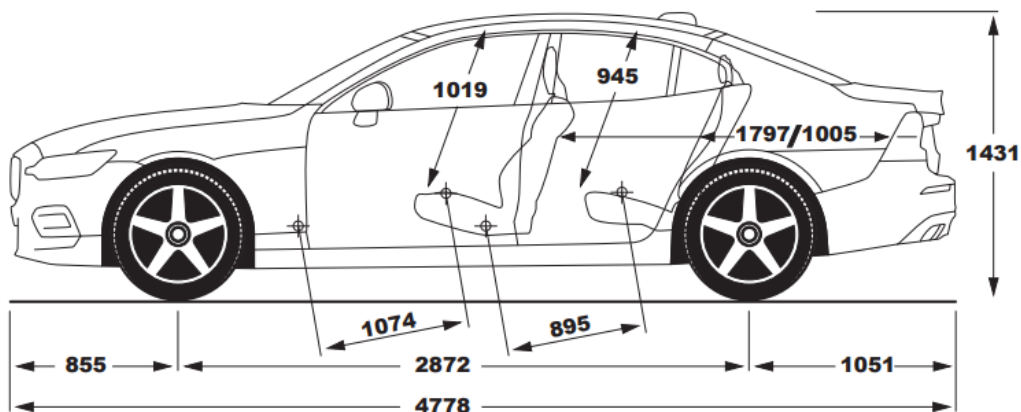
	<b>T8 RECHARGE eAWD</b>	<b>B5 AWD</b>
Typ motora:	2.0-litrový benzínový štvorvalec 1x turbodúchadlo, 2x elektromotor	2.0-litrový benzínový štvorvalec, 1x turbodúchadlo, KERS Mild-Hybrid, ISG 48V
Kód motora:	H5 / B4205T56	L1 / B420T2
Prevodovka:	8-stupňová automatická	8-stupňová automatická
Spotreba kombinovaná, l / 100 km / kWh/100 km: (WLTP, nízka - vysoká, podľa špecifikácie)	Benzín: 0.7 - 1.1 Elektro: 17 - 20	7.1 - 7.8
Emisie CO <sub>2</sub> g/km: (WLTP, nízka - vysoká, podľa špecifikácie)	16 - 25	161 - 177
Dojazd na elekt. pohon, mesto / kombinácia:	105 - 88 km / 94 - 75 km	
Max. výkon, kW (k) / pri otáčkach/min.:	Benzín: 228 (310) / 6000 Elektromotor: 107 (145) / 15900	Motor: 184 (250) / 5400 - 5700 KERS: 8,5 (12) / 3000 - 8000
Max. krútiaci moment, Nm / pri otáčkach/min.:	Benzín: 400 / 3000 – 4800 Elektromotor: 309 / 0 - 3280	Motor: 350 / 1800 – 4800 KERS: 30 / 2250
Zrýchlenie, 0-100 km/h v sekundách:	4.6	6.5
Max. rýchlosť, km/h:	180	180
Palivová nádrž, v litroch:	60	60
Kapacita vysokonapätrovej batérie, nominálna/využiteľná:	18,8 / 14,9 kWh	
Pohotovostná hmotnosť od:	1969 kg	1 762 kg
Max. hmotnosť prívesu, nebrzdový / brzdený:	750 kg / 2 000 kg	750 kg / 1 800 kg

### B4

Typ motora:	2.0-litrový benzínový štvorvalec, 1x turbodúchadlo, KERS Mild-Hybrid, ISG 48V
Kód motora:	K8 / B420T5
Prevodovka:	7-stupňová, dvojspojková automatická
Spotreba paliva kombinovaná, l / 100 km: (WLTP, nízka - vysoká, podľa špecifikácie)	6.1 - 6.9
Emisie CO <sub>2</sub> g/km: (WLTP, nízka - vysoká, podľa špecifikácie)	138 - 156
Max. výkon, kW (k) / pri otáčkach/min.:	Motor: 145 (197) / 4750 - 5250 KERS: 8,5 (12) / 3000 - 8000
Max. krútiaci moment, Nm / pri otáčkach/min.:	Motor: 300 / 1500 – 4500 KERS: 30 / 2250
Zrýchlenie, 0-100 km/h v sekundách:	7.6
Max. rýchlosť, km/h:	180
Palivová nádrž, v litroch:	60
Pohotovostná hmotnosť od:	1 644 kg
Max. hmotnosť prívesu, nebrzdový / brzdený:	750 kg / 1 800 kg

Technické údaje spotreby paliva a emisií CO<sub>2</sub> sú zatiaľ len predbežné

## ROZMERY



Objem batožinového priestoru: 427 litrov (391 litrov s dojazdovým rezervným kolesom)

## ZÁRUKA A SERVIS

Cenník predĺženej záruky a servisných balíkov	cena	V60
Predĺžená záruka na 3 roky / 90 000 km	316 €	○
Predĺžená záruka na 4 roky / 120 000 km	711 €	○
Predĺžená záruka na 5 rokov / 150 000 km	1 105 €	<b>A</b>
Servisný balík na 3 roky	1 595 €	○
Servisný balík na 4 roky	2 441 €	○
Servisný balík na 5 rokov	2 939 €	○

○ = voliteľná výbava    **A** = mimoriadna štandardná výbava v rámci obmedzenej akciovej ponuky

Pre viac informácií ohľadom predĺženej záruky a servisných balíkov, kontaktujte svojho autorizovaného predajcu Volvo. Ceny sú uvedené s DPH.

**V O L V O**

**Upozornenie:** Niektoré z informácií obsiahnutých v tejto brožúre môžu byť nesprávne v dôsledku zmien produktu, ku ktorým môže dôjsť po jej vytlačení. Niektoré časti výbavy, tu popísané alebo vyobrazené, môžu byť teraz k dostaniu len za príplatok. Pred objednaním si prosím vyžiadajte aktuálne informácie u Vášho autorizovaného Volvo dealera. Výrobca si vyhradzuje právo vykonávať zmeny cien, farieb, materiálov, technických údajov a modelov, a to kedykoľvek, bez predchádzajúceho oznámenia (23w20)